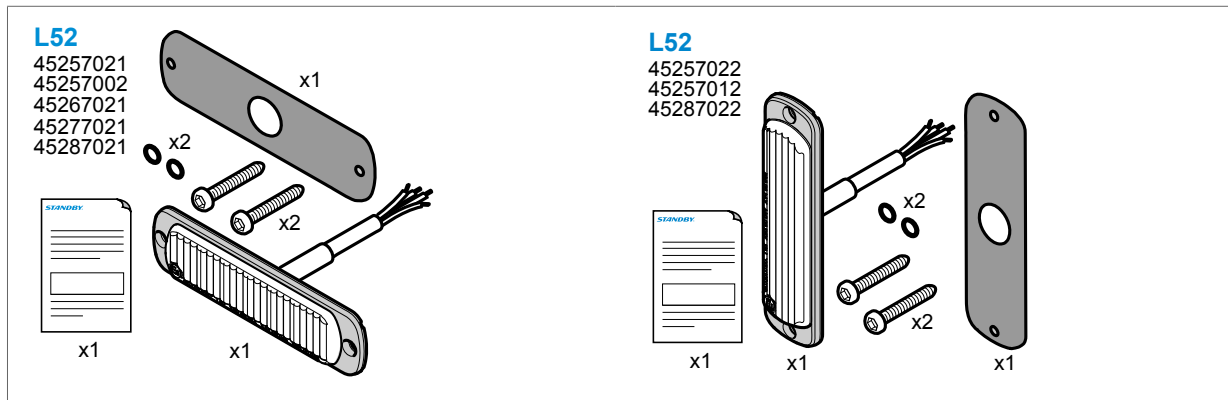


Factory settings | Fabriksinställningar | Werkseinstellungen | Réglages d'usine

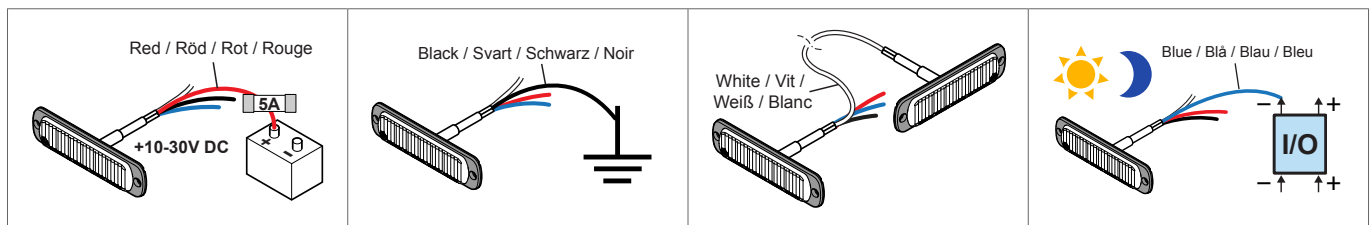
Flash pattern Blinkmönster Blitzmuster Mode flash	Sync mode Synkläge Syncmodus Mode sync
EN Double	EN Simultaneous
SV Dubbel	SV Simultant
DE Doppel	DE Gleichzeitig
FR Double	FR Simultané

EN To change the settings, see next page. **SV** För att ändra inställningarna, se nästa sida. **DE** Informationen zum Ändern der Einstellungen finden Sie auf der nächsten Seite. **FR** Pour changer les réglages, voir la page suivante.

Included | Inkluderat | Enthalten | Inclus

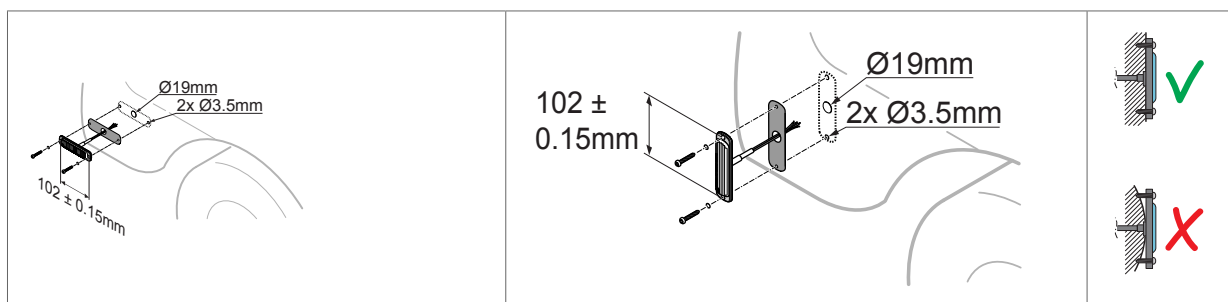


Connections | Inkoppling | Anschlussbeschreibung | Connexions

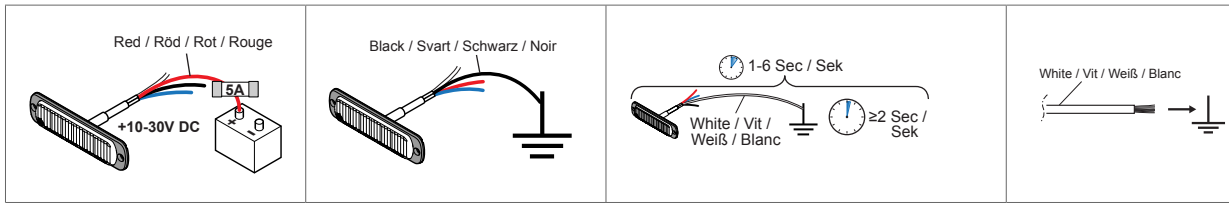


EN Connections when using the factory flash pattern. For connections when using another flash pattern, see online manual. **SE** Inkoppling vid användning av fabriksinställt blinkmönster. För inkoppling vid användning av annat blinkmönster, se onlinemanual. **DE** Anschlussbeschreibung bei Verwendung das werkseitige Blitzmuster. Für Anschlussbeschreibung bei Verwendung ein anderes Blitzmuster, lesen Sie das Online-Handbuch. **FR** Connexions pour fonctionnement en mode flash d'usine. Connexions pour fonctionnement avec un autre mode flash, voir le manuel en ligne. www.standby.eu/support/manuals

Installation | Montering | Einbau | Installation

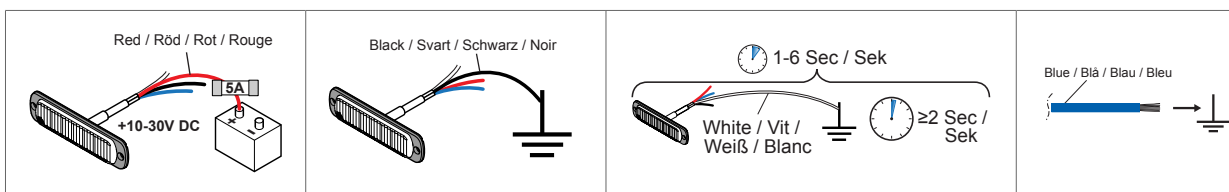


Configuration of flash pattern | Inställning av blinkmönster | Konfiguration von Blitzmuster | Configuration du mode flash



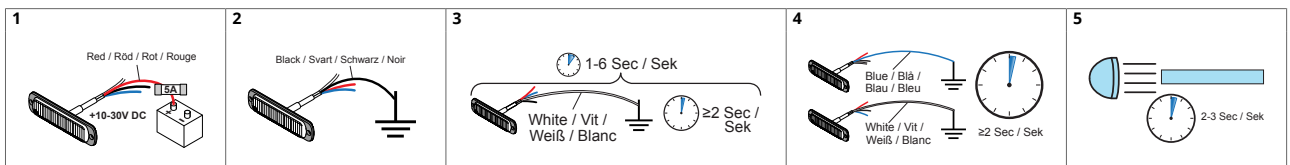
EN For all available flash patterns, see online manual. **SE** För alla tillgängliga blinkmönster, se onlinemanual. **DE** Für alle verfügbaren Blitzmuster, lesen Sie das Online-Handbuch. **FR** Pour tous les modes flash, voir le manuel en ligne. www.standby.eu/support/manuals

Configuration of sync mode | Inställning av synkläge | Konfiguration von Syncmodus | Configuration du mode sync



EN For all available sync modes, see online manual. **SE** För alla tillgängliga synklägen, se onlinemanual. **DE** Für alle verfügbaren Syncmodi, lesen Sie das Online-Handbuch. **FR** Pour tous les modes sync, voir le manuel en ligne. www.standby.eu/support/manuals

Reset to factory settings | Fabriksåterställning | Zurücksetzen auf Werkseinstellungen | Restaurer les réglages d'usine



EN Flash pattern: Double. Sync mode: Simultaneous. **SV** Blinkmönster: Dubbel. Synkläge: Simultant. **DE** Blitzmuster: Doppel. Syncmodus: Gleichzeitig. **FR** Mode flash: Double. Mode sync: Simultané.